



ПЛИТА ГИПСОВАЯ **ПАЗОГРЕБЕНЕВАЯ** **ДЛЯ ПЕРЕГОРОДОК**

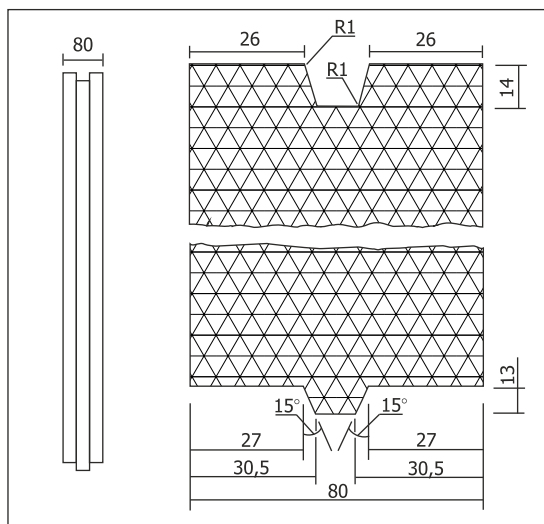
- **основные характеристики**
- **виды конструкции**
- **руководство по монтажу**

СОДЕРЖАНИЕ

ОСНОВНЫЕ ХАРАКТЕРИСТИКИ	
• Общие сведения	3
ВИДЫ КОНСТРУКЦИЙ	
• Одинарная перегородка	
примыкание к потолку	5
примыкание к стене	5
примыкание к полу	6
• Сопряжение перегородок	
одинарная перегородка	7
двойная перегородка	7
• Двойная перегородка	
примыкание к потолку	8
примыкание к стене	8
примыкание к полу	9
• Устройство дверного проема	
крепление дверного проема к одинарной перегородке	10
крепление дверного проема к двойной перегородке	11
• Устройство коммуникаций	
крепление сантехнического прибора	12
монтаж электропроводки	13
монтаж инженерных коммуникаций	13
• Внутренняя облицовка наружных стен	14
облицовка оконного проема	15
РЕКОМЕНДАЦИИ ПО МОНТАЖУ	16
ИНСТРУКЦИЯ ПО МОНТАЖУ	18
РЕКОМЕНДАЦИИ ПО ОТДЕЛКЕ	
окрашивание поверхностей	22
оклейка обоями	22
облицовка керамической плиткой	22

ОСНОВНЫЕ ХАРАКТЕРИСТИКИ

Общие сведения



Плита гипсовая пазогребневая
для перегородок

Гипсовая пазогребневая плита выполнена в форме прямоугольного параллелепипеда, стыковочная и опорная поверхности имеют на соответствующих сторонах паз и гребень. Гипсовые плиты предназначены для устройства внутренних ненесущих перегородок в зданиях различного назначения с сухим и нормальным влажностными режимами.

Гипсоплита гидрофобизированная (влагостойкая) применяется для устройства перегородок в помещениях с сухим, нормальным и влажным режимами (СНиП II-3-79*). При изготовлении таких плит в формовочную массу вводят гидрофобные добавки, уменьшающие водопоглощение.

Перегородки из гипсовых пазогребневых плит толщиной 80 мм могут применяться в жилых зданиях I, II, III и IV степени огнестойкости СНиП 2.08.01-89*. В производственных зданиях в качестве противопожарных преград 1-го и 2-го типов (СНиП 31-03-2001 «производственные здания»), в общественных зданиях в соответствии с требованиями СНиП 2.08.02-89.

Перегородки из гипсовых плит толщиной 80 мм, могут применяться в зданиях любого класса конструктивной пожарной опасности.

Полученная поверхность перегородок имеет высокое качество лицевой поверхности, что исключает дорогостоящие штукатурные работы. После обработки швов поверхность пригодна под оклейку обоями, окраску, облицовку керамической плиткой.

ОСНОВНЫЕ ХАРАКТЕРИСТИКИ

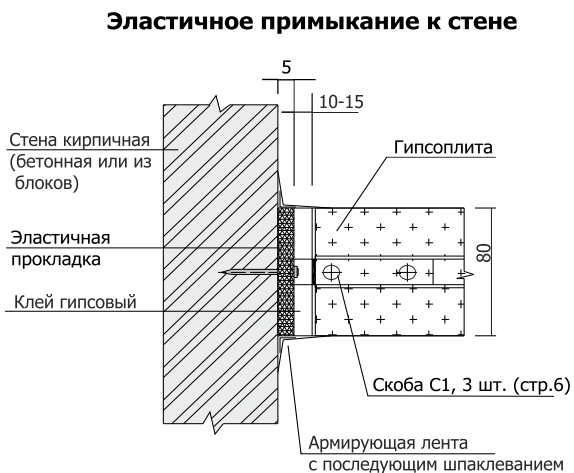
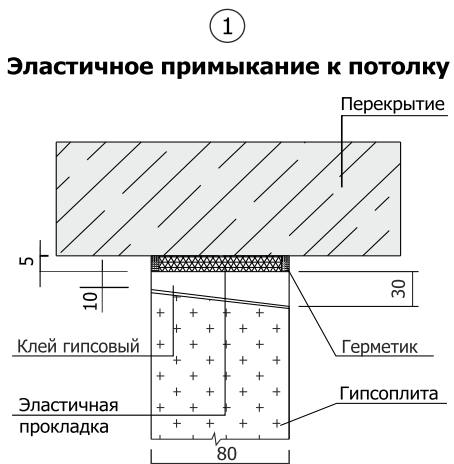
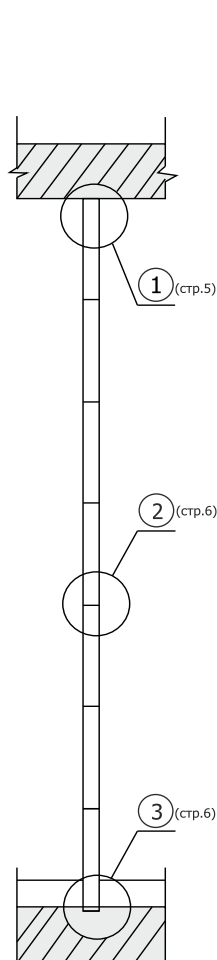
Общие сведения

Перегородки имеют высокую паро- и газопроницаемость, отвечают требованиям противопожарной безопасности, имеют показатели по тепло- и звукоизоляции, удовлетворяющие действующей нормативно-технической документации.

Показатель	Гипсовая пазогребневая плита, толщиной 80 мм	Гипсовая пазогребневая плита влагостойкая, толщиной 80 мм
Материал	Строительный гипс	Строительный гипс
Цвет	Светло-серый	Светло-серый
Длина, мм	667	667
Ширина	500	500
Масса изделия, кг	27	27
Плотность не более, кг/м³	1100	1100
Прочность при сжатии, МПа	5	5
Прочность при изгибе, МПа	2,4	2,4
Коеф. теплопроводности, л_a	0,29	0,29
Коеф. теплопроводности, л_в	0,35	0,35
Водопоглощение не более, %	—	5,0
Расчетный индекс изоляции шума перегородки, дБ	41	41

ВИДЫ КОНСТРУКЦИЙ

Одинарная перегородка/ примыкание к потолку, стене



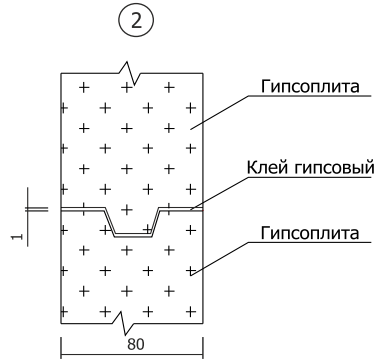
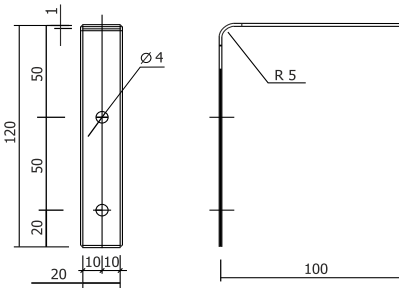
ВИДЫ КОНСТРУКЦИЙ

Одинарная перегородка/ примыкание к полу

Скоба С1

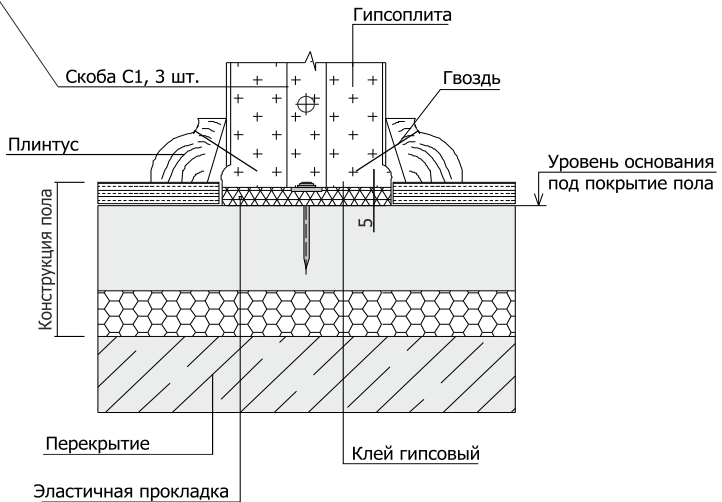
Материал : ОЦ

Б-ПН-0-1х20х215 ГОСТ 19904-90
Н-МТ-1 ГОСТ 14918-80



3

Эластичное примыкание к полу

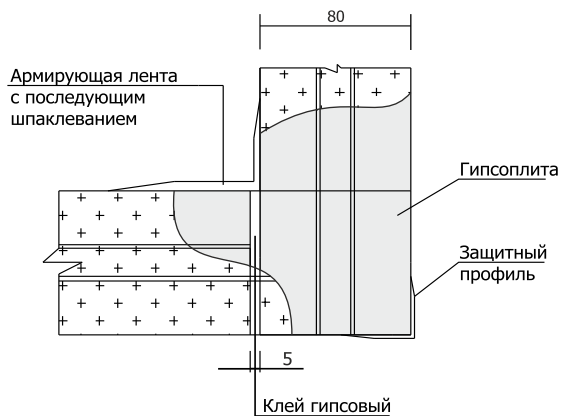


Примечание: При жестком примыкании перегородок к ограждающим конструкциям скобы и эластичная прокладка не применяются

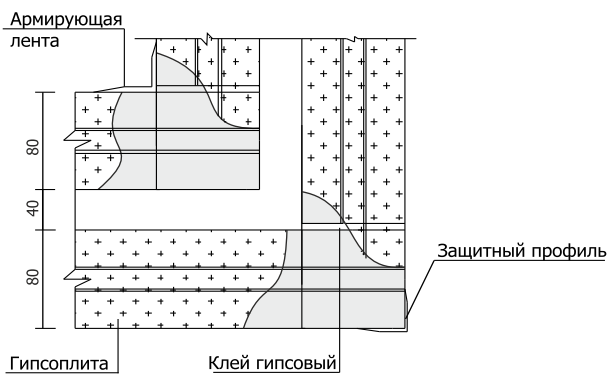
ВИДЫ КОНСТРУКЦИЙ

Сопряжение перегородок

Одинарная перегородка



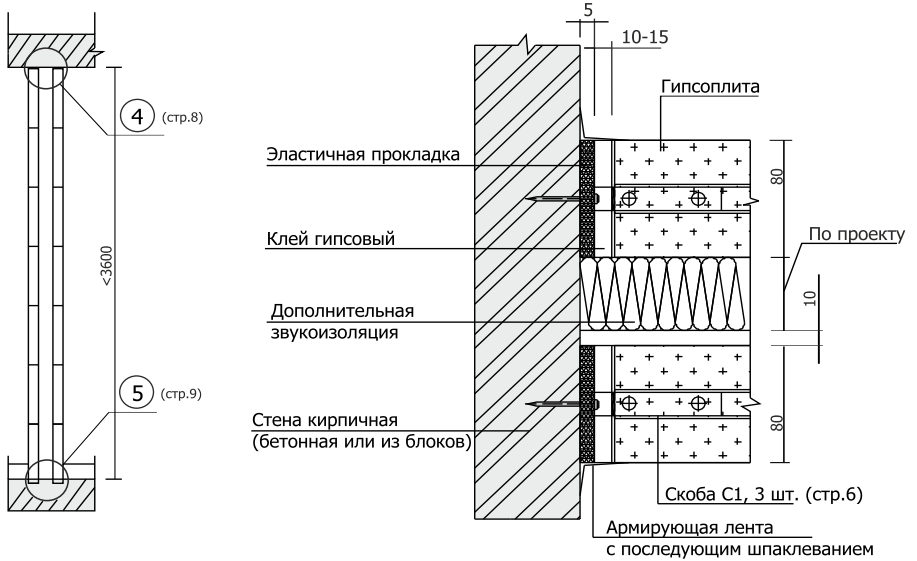
Двойная перегородка



ВИДЫ КОНСТРУКЦИЙ

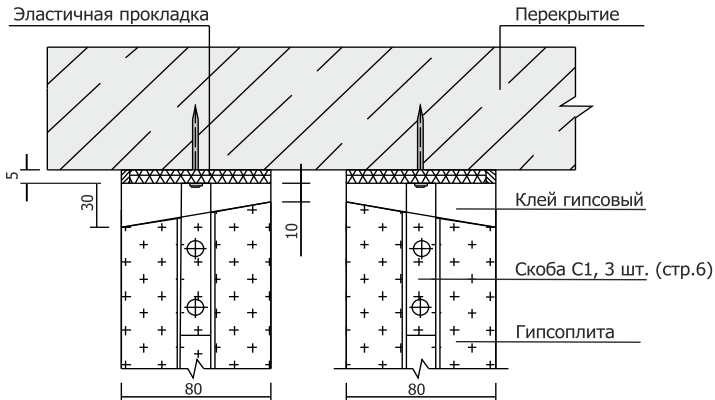
Двойная перегородка/ примыкание к стене, потолку

Эластичное примыкание к стене



4

Эластичное примыкание к потолку

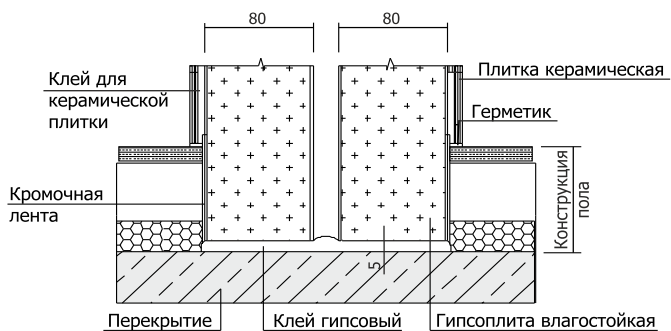


ВИДЫ КОНСТРУКЦИЙ

Двойная перегородка/ примыкание к полу

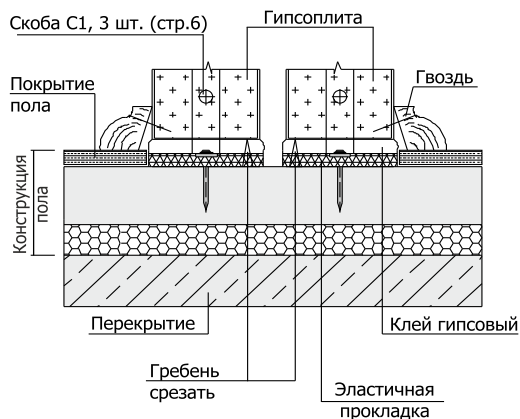
5

Эластичное примыкание к полу



5

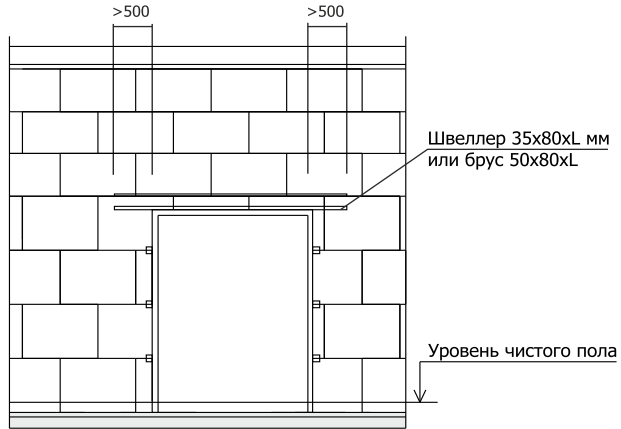
Эластичное примыкание к полу



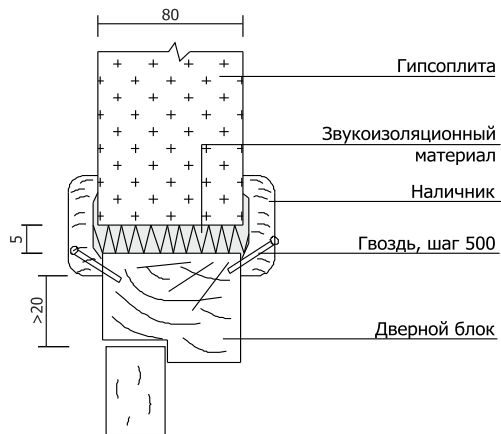
ВИДЫ КОНСТРУКЦИЙ

Устройство дверного проема/ крепление к одинарной перегородке

При больших размерах проема



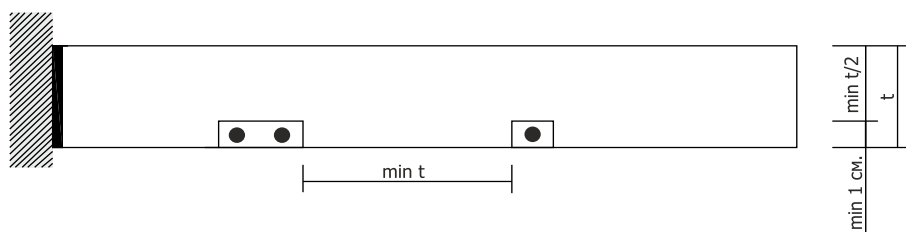
Крепление дверного блока к одинарной перегородке



ВИДЫ КОНСТРУКЦИЙ

Устройство инженерных коммуникаций, монтаж электропроводки

Монтаж электропроводки



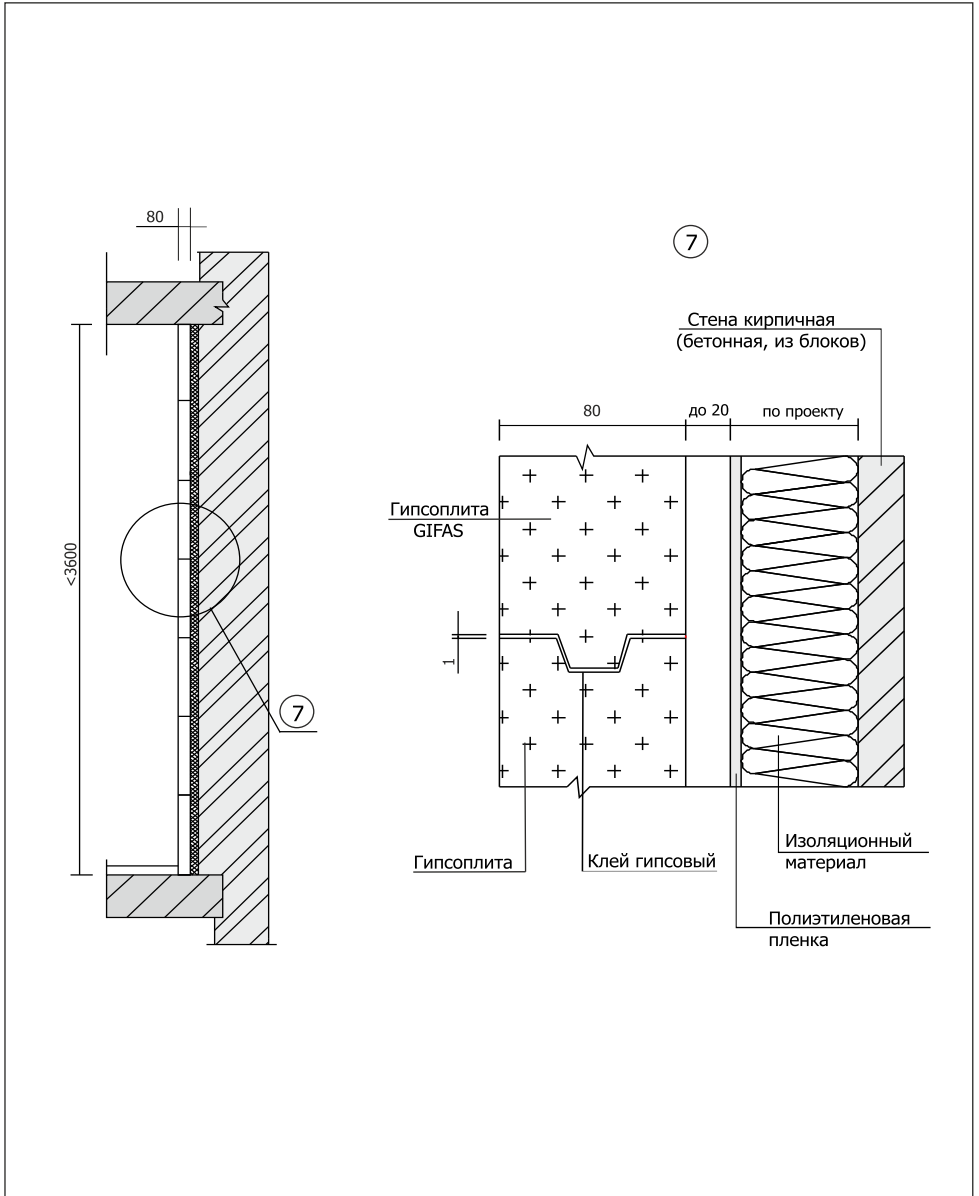
Монтаж инженерных коммуникаций



Примечание: Трубопровод большого диаметра, группы трубопроводов и воздухопроводов предлагается размещать в двойной конструкции перегородки.

ВИДЫ КОНСТРУКЦИЙ

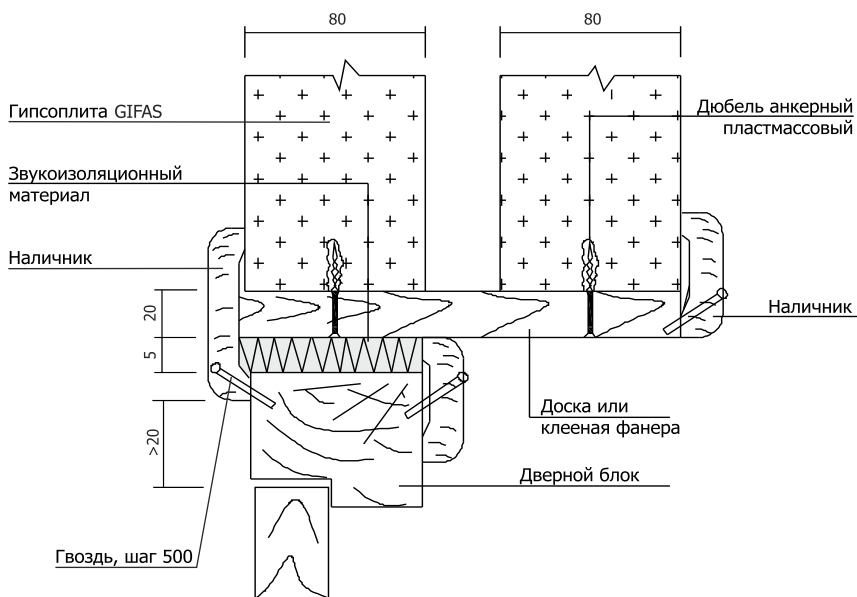
Внутренняя облицовка наружных стен



ВИДЫ КОНСТРУКЦИЙ

Устройство дверного проема/ крепление к двойной перегородке

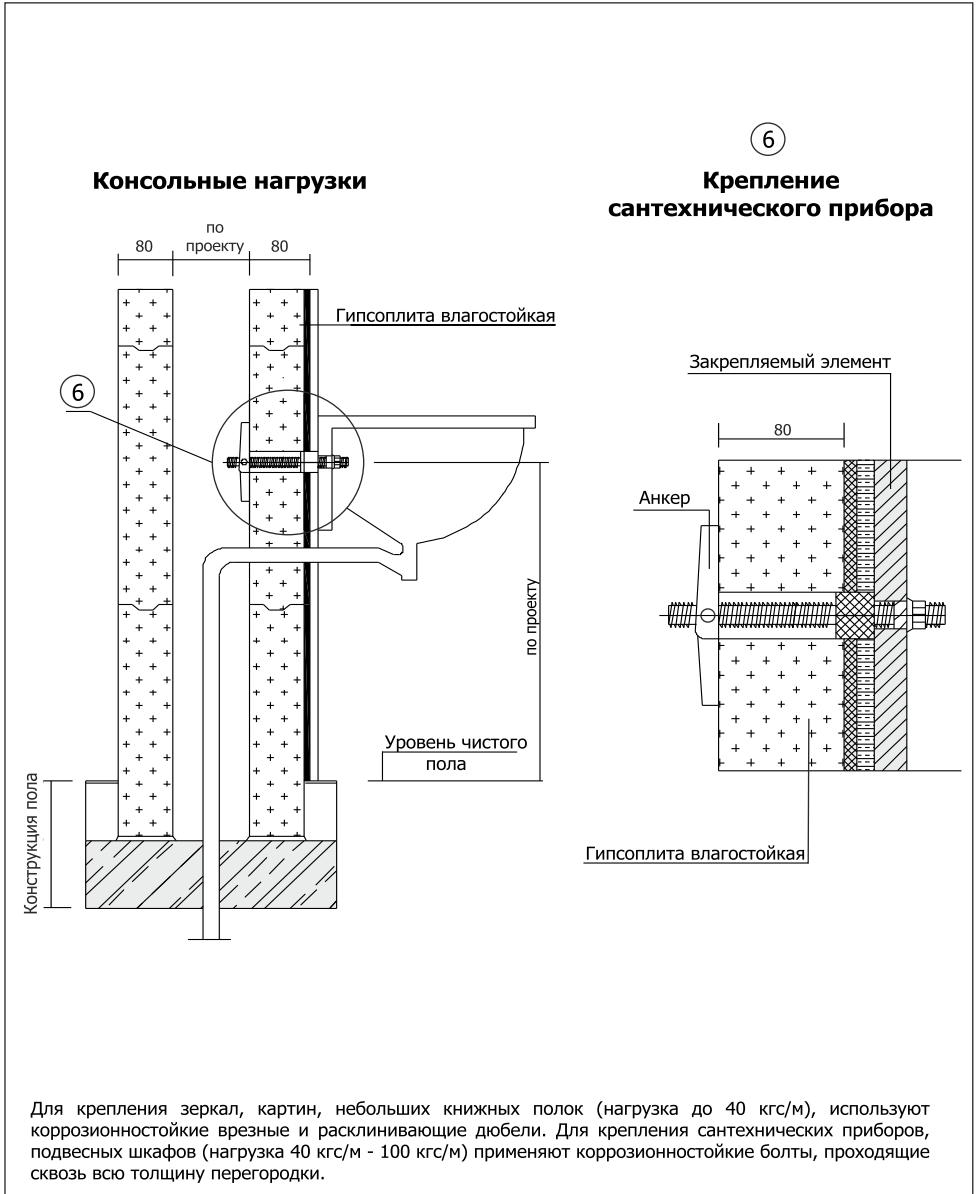
Крепление дверного блока к двойной перегородке



Примечание: При незначительных размерах (не более 1/4 высоты перегородки и не более 1/10 всей площади перегородки) дверной проем вырезается после монтажа перегородки.

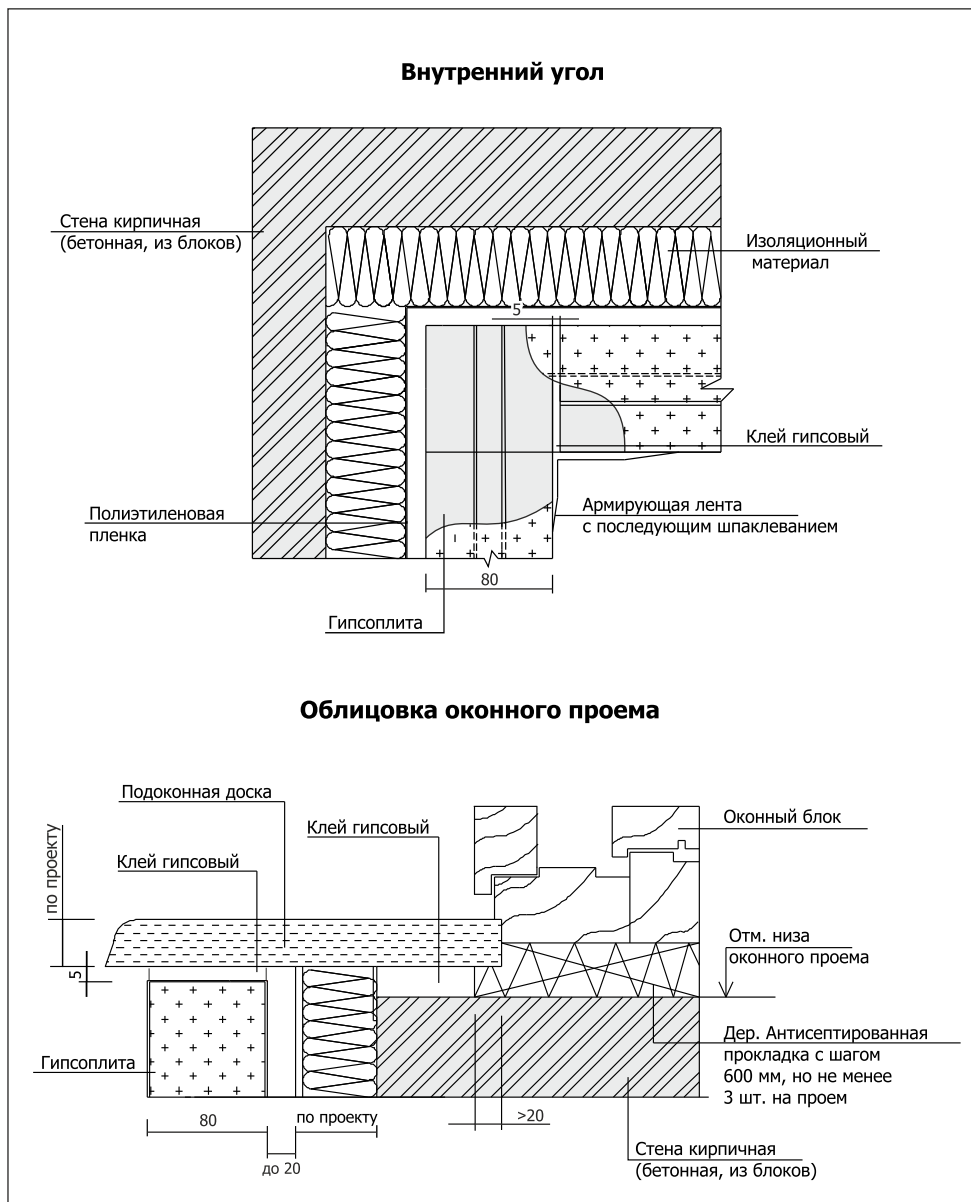
ВИДЫ КОНСТРУКЦИЙ

Устройство коммуникаций/ крепление сантехнического прибора



ВИДЫ КОНСТРУКЦИЙ

Внутренняя облицовка наружных стен/оконного проема



РЕКОМЕНДАЦИИ ПО МОНТАЖУ

Устройство перегородок из гипсовых плит производится после окончания работ по монтажу несущих и ограждающих конструкций зданий, в период выполнения отделочных работ (в холодное время года при подключенном отоплении), до устройства чистого пола, в условиях сухого и нормального влажностных режимов и температуре в помещении не ниже +5°C. До монтажа плиты должны пройти обязательную адаптацию в помещении.

1. До начала работы необходимо удалить с базового пола, потолка, стен пыль и грязь. Разметить проектное положение перегородки на полу, при помощи отвеса перенести разметку на стены и потолок. Отметить положение дверных и оконных проемов. Если основание пола имеет сильные неровности, необходимо сделать выравнивающий слой, чтобы получилась ровная горизонтальная поверхность.

2. В качестве монтажного клея при укладке обыкновенных гипсовых плит и при приклеивании эластичных прокладок к ограждающим конструкциям применяются специальный гипсовый клей или гипсовая шпаклевка. При монтаже влагостойких плит применяются гидрофобные гипсовый клей или шпаклевка.

3. Для повышения звукоизоляции при креплении плит к ограждающим конструкция применяется эластичная прокладка (пробка плотностью 50 кг/м³, битумированный войлок плотностью 300 кг/м³, ДВП низкой плотности).

4. Плиты могут укладываться как пазом вверх, так и вниз. Рекомендуется укладка пазом вверх, так как при этом клей в пазогребневом пространстве распределяется наилучшим образом. Для этого у всех плит первого ряда необходимо удалить гребень. Плиты монтируются «в разбежку», что обеспечивает конструкции наибольшую жесткость. Смещение вертикальных стыков не менее 100 мм у плит последнего ряда должны быть скошены грани (примыкание к потолку). Полость между потолком и плитой последнего ряда (1-3 см) заполняется гипсовым клеем.

5. В перегородках могут устанавливаться проемы для последующего размещения в них дверей или окон. Большие проемы устраиваются непосредственно при монтаже. Если ширина дверного проема не превышает

РЕКОМЕНДАЦИИ ПО МОНТАЖУ

800 мм и над ним находится только один ряд плит, то установка балки перемычки не обязательна. В этом случае рекомендуется устанавливать дверную коробку при монтаже перегородки или делать вспомогательную деревянную монтажную конструкцию, которая обеспечит монтажное положение плит до схватывания клея в стыках. Если же ширина проема более 800 мм, то необходимо установить балку-перемычку (стр. 10), которая будет воспринимать нагрузку верхних рядов плит. Величина заделки составляет по 500 мм с каждой стороны. Дверные коробки крепятся с помощью шурупов или специальных дюбелей. Вертикальные швы плит, находящихся по соседству с проемом не должны располагаться ближе, чем на 20 см от кромки проема.

6. В углах и местах пересечения перегородок друг с другом плиты необходимо укладывать так, чтобы они поочередно перекрывали стыки нижних рядов. Не допускать, чтобы вертикальные стыки были сквозными.

7. Внешние углы укрепить угловым перфорированным профилем. Внутренние углы армирующей лентой.

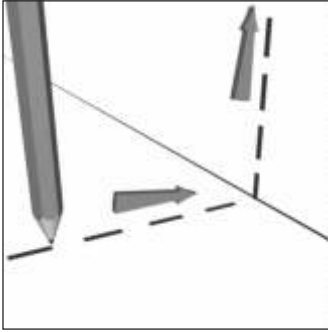
8. Внутренние углы перегородок из влагостойких плит дополнительно проклеиваются уплотнительной гидроизоляционной лентой, которая приклеивается после нанесения гидроизоляции. **Внимание!** Все металлические предметы, сопрягающиеся или находящиеся внутри перегородок из гипсовых плит, должны быть оцинкованными или иметь антикоррозионное покрытие.

Если по какой-либо причине поверхность перегородки имеет выступы или впадины, необходима доработка. В местах впадин шпателем нанести выравнивающий слой шпаклевки. Выступы легко убираются с помощью обдирочного рубанка. После высыхания клея или шпаклевки швы и всю поверхность стены зашлифовать.

Расход материалов на 1 м² перегородки

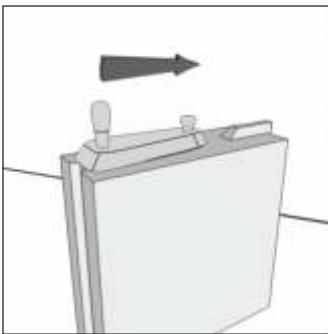
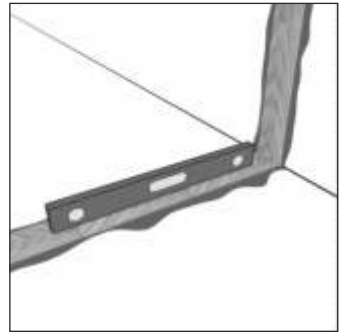
Материалы	Тип перегородки	
	Однослойная	Двухслойная
Гипсовые плиты, шт.	3	6
Клей или шпаклевка, кг.	2-2,5	4-5

ИНСТРУКЦИЯ ПО МОНТАЖУ



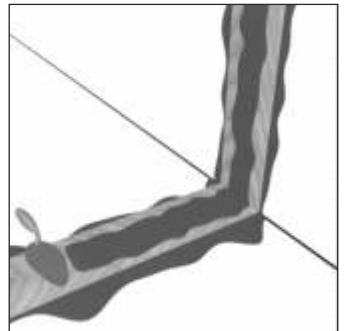
С помощью шнуруотбойного приспособления нанести разметку проектного положения перегородки на полу.

Регулируя толщину слоя раствора штукатурки, необходимо добиться горизонтального положения прокладки на полу с помощью уровня.

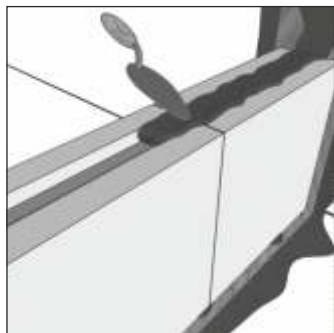


В случае укладки плит пазом вверх у всех плит первого ряда необходимо обдирочным рубанком удалить гребень.

Плиты первого ряда укладываются на эластичную прокладку или выравнивающий слой с нанесенным раствором штукатурки, при помощи правила и уровня выравниваются в одной плоскости.

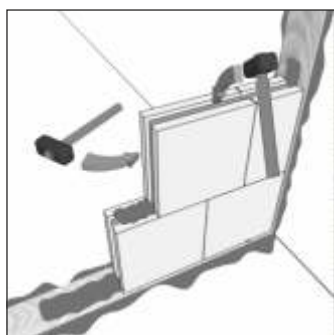
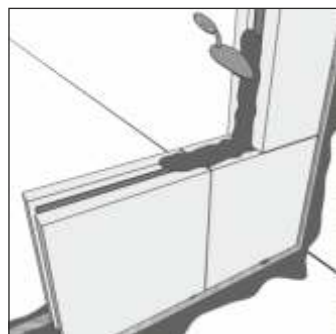


ИНСТРУКЦИЯ ПО МОНТАЖУ



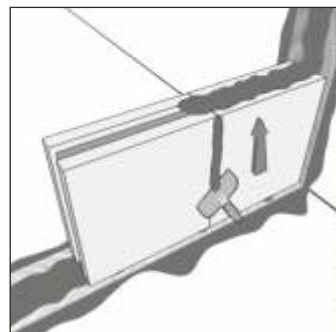
При укладке последующих рядов плит в паз нижнего ряда наносится раствор гипсового клея.

Кроме того, раствор гипсового клея наносится и в вертикальный торцевой паз.

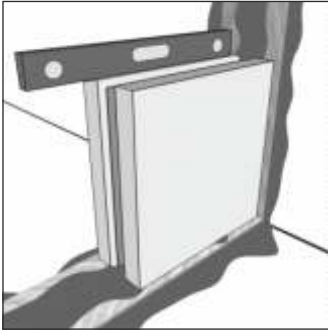


Каждую уложенную плитку необходимо осадить при помощи резинового молотка.

Выступивший при этом раствор сразу же убирается и используется в дальнейшем (в течении 30 минут).

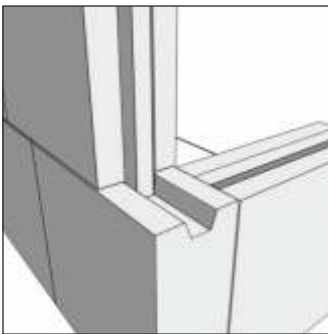
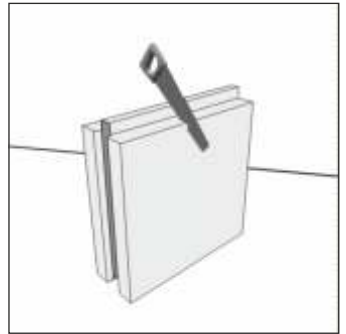


ИНСТРУКЦИЯ ПО МОНТАЖУ



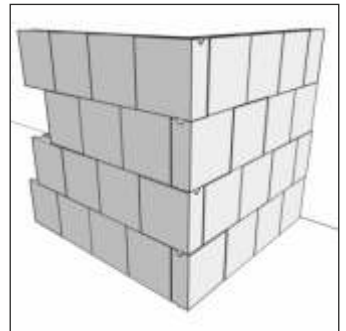
Толщина вертикальных и горизонтальных швов не должна превышать 2 мм, что обусловлено конструкцией плит. При помощи правила, уровня необходимо следить, чтобы все плиты находились в одной плоскости.

Гипсовые плиты легко режутся. Для этого применяется ножовка с широким полотном и крупными зубьями.

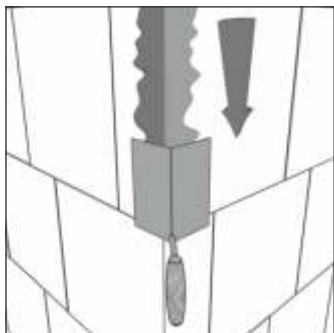


В углах и местах пересечения перегородок (облицовок) друг с другом плиты необходимо укладывать так, чтобы они поочередно перекрывали стыки нижних рядов.

Не допускать, чтобы вертикальные стыки были сквозными. Такая кладка придает конструкции дополнительную жесткость.

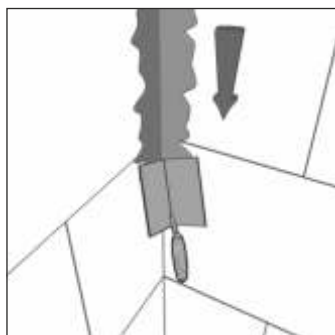


ИНСТРУКЦИЯ ПО МОНТАЖУ



Внешние углы конструкции следует укрепить угловым перфорированным профилем ПУ 31/31, который вдавливается в предварительно нанесенную на угол гипсовую шпаклевку, после чего широким шпателем наносится выравнивающий слой. При выполнении данной операции можно применять специальный шпатель для внешних углов.

Внутренние углы укрепляются при помощи армирующей самоклеющейся ленты, без предварительного нанесения шпаклевки, после этого наносится выравнивающий слой гипсовой шпаклевки. При выполнении данной операции можно применять специальный шпатель для внутренних углов.



После высыхания шпаклевки швы и всю поверхность необходимо зашлифовать.

РЕКОМЕНДАЦИИ ПО ОТДЕЛКЕ

Полученная поверхность перегородок не требует дополнительного выравнивающего оштукатуривания.

1. Окрашивание поверхностей

Поверхность конструкций из пазогребневых плит можно окрашивать масляными, водоэмульсионными, полиуретановыми и эпоксидными красками с содержанием полимеров. Нельзя применять известковые краски и краски на основе жидкого стекла.

Технология окрашивания: поверхность для окрашивания должна быть ровной. Ее рекомендуется подготовить при помощи финишной, хорошо шлифуемой, шпаклевки, которая наносится на поверхность тонким слоем при помощи широкого шпателя. После затвердевания и высыхания шпаклевки поверхность шлифуется и обрабатывается акриловой грунтовкой глубокого проникновения. Полное высыхание загрунтованной поверхности происходит в течении 3 - 4 часов. После этого можно приступить к окрашиванию. Краска наносится неразбавленной, при помощи валика. Окрашивание считается правильным, если на полученной поверхности не будут различимы стыки плит.

2. Оклейка обоями

Для оклейки могут применяться следующие виды обоев: бумажные, виниловые, шелкография и прочие. Как и в случае окрашивания необходимо поверхность предварительно прогрунтовать и дать полностью высохнуть. Затем приступить к оклейке обоями.

3. Облицовка керамической плиткой

В помещениях с повышенной влажностью (кухня, ванная, туалет) рекомендуется использовать плиты гипсовые влагостойкие. Их поверхность в местах непосредственного взаимодействия влаги необходимо обработать гидроизоляционным составом. После ее высыхания углы дополнительно проклеиваются уплотнительной гидроизоляционной лентой. В местах, где нет непосредственного воздействия влаги, можно поверхность перегородки (конструкции) обработать обычной акриловой грунтовкой глубокого проникновения.

После высыхания поверхности зубчатым шпателем в горизонтальном направлении наносится клей, на который укладывается плитка. Швы заполняются затирочным составом. Углы в облицовке стен, между стенами и полом, стеной и ванной или раковиной герметизируются составами с устойчивой эластичностью.